

Электродвигатели ДК105-250-8Б УХЛ4 ИВВЕ.522741.002 ТУ.
Предназначены для привода медицинских центрифуг.

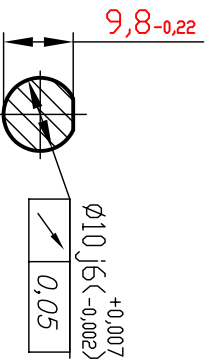
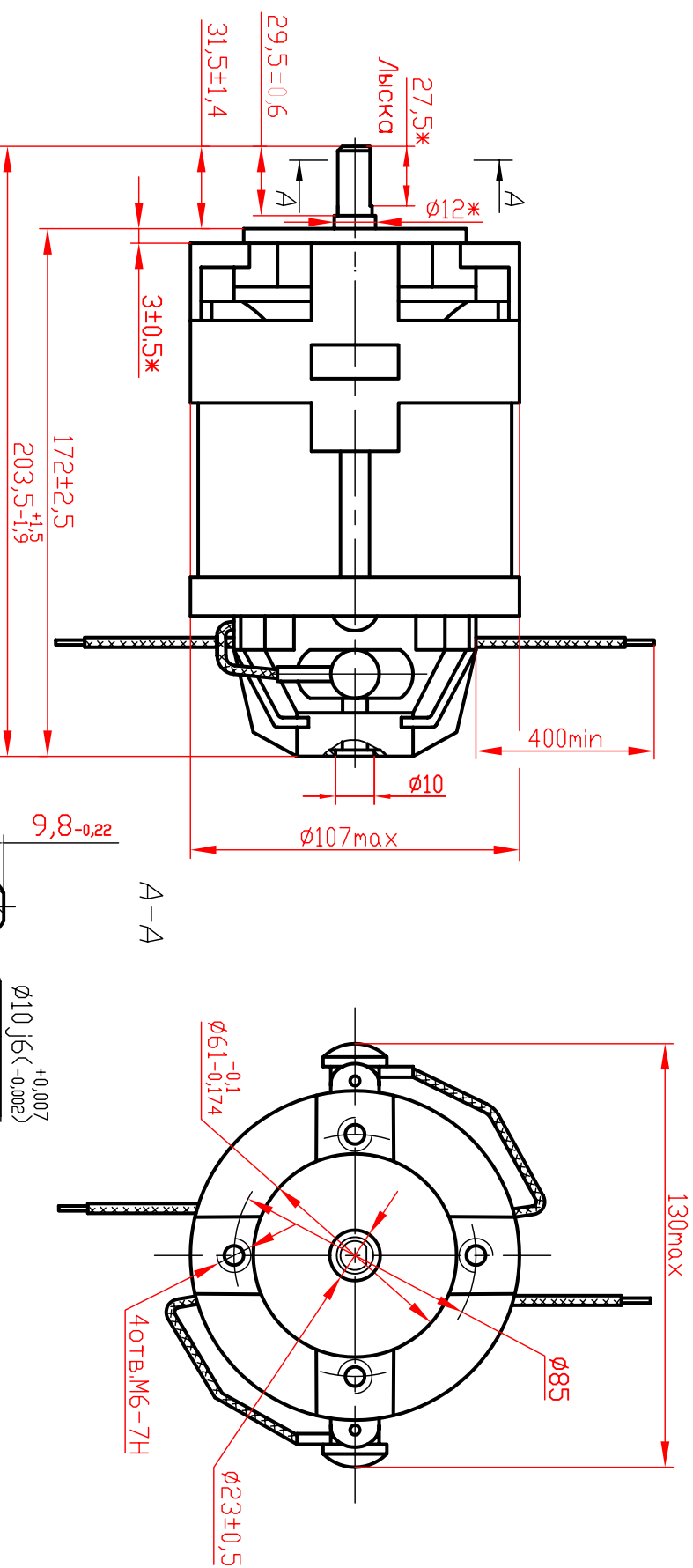
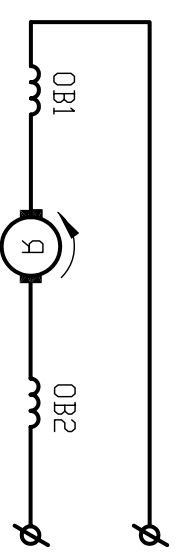


Схема электрическая принципиальная



* Размер для справок.

Параметры

Напряжение, В - 220±22

Частота тока, Гц - 50

Номинальная частота вращения, мин⁻¹ - 8000 +2400
- 800 -800

Полезная мощность, Вт - 250

Номинальный ток, А, не более - 2,3

Коэффициент полезного действия, % - 58

Номинальный момент нагрузки, Нм - 0,2

Ток х.х. (при нагрузке в центрифуге), А - 0,5

Режим работы продолжительный - S1

Масса, не более, кг - 3,0

Направление вращения выходного конца вала - правое (по часовой стрелке)